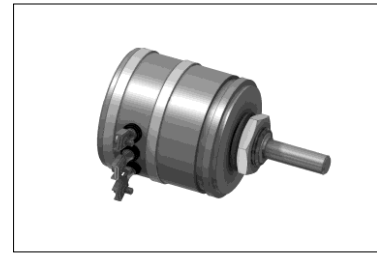


Dieses robuste Präzisions-Drahtpotentiometer ist speziell für den Einsatz als Handverstell-Potentiometer (Sollwertgeber) im rauen Industrieinsatz (Anlagen- und Maschinenbau) konzipiert.

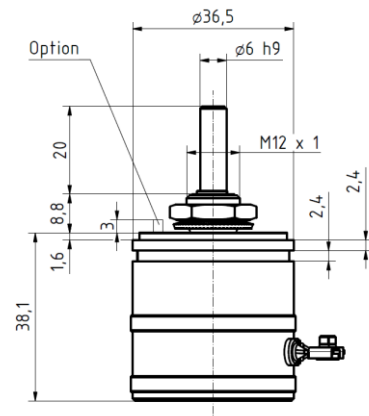
Verschiedene Skalen und Bedienknöpfe sind als Zubehör lieferbar.



0404-DP113 Ze Hv KL-00789-2

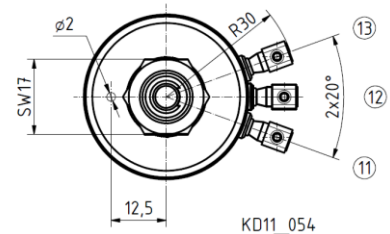
Mechanische Daten

- 1.1 Gehäuse..... : Aluminium
- 1.2 Welle..... : Stahl rostfrei $\phi 6^{h9}$
- 1.3 Lagerung..... : wartungsfreies Gleitlager
- 1.4 Widerstandselement..... : Präz. Draht
- 1.5 Schleiferabgriff..... : Edelmetall, einfach
- 1.6 Gehäuse-Schutzart..... : IP 64
- 1.7 Anschlussart..... : Klemmanschluss
- 1.8 Befestigungselement..... : Zentralbefestigung M12 x 1
- 1.9 Drehwinkel mechanisch..... : siehe Tabelle
- 1.10 Drehwinkel elektrisch..... : siehe Tabelle
- 1.11 Verstellgeschwindigkeit..... : max. 60 U/min
- 1.12 Drehmoment..... : Rückstellung 5 Ncm im Mittel
- 1.13 Federrückstellung..... : Mittelstellung
- 1.14 Lebensdauer..... : 1×10^5 Schleiferweg
- 1.15 Anschlagfestigkeit..... : 150 Ncm



Elektrische Daten

- 2.1 Widerstandswerte standard..... : 1, 2, 5, 10 K-Ohm
- 2.2 Widerstandswerte max..... : siehe Tabelle
- 2.3 Widerstandstoleranz..... : $\pm 3\%$
- 2.4 kleinster Anfangswiderstand..... : 0,05% vom Gesamtwiderstand
- 2.5 Linearitätstoleranz..... : $\pm 0,3\%$
- 2.6 Isolationswiderstand..... : 20 M-Ohm
- 2.7 Prüfspannung..... : 500 V, 50 Hz
- 2.8 Betriebsspannung : max. 50 V
- 2.9 Gesamtbelastung..... : max. 2 Watt
- 2.10 Schleiferbelastbarkeit..... : 1 mA (max., Lebensdauer)
- 2.11 Temperaturbereich..... : -50°C bis $+100^{\circ}\text{C}$
- 2.12 Temperaturkoeffizient..... : 20 ppm/ $^{\circ}\text{C}$



Grundtyp/ Bausatz	Typ	Ausführung			
		Federrückstellung	elektrischer Drehwinkel	mechanischer Drehwinkel	Widerstands- werte max.
Grundtyp	DP113 Ze Hv Ff KL				
Bausatz	DP113 Ze Hv Ff 2 x 60°	Mittelstellung	2 x 60° $\pm 1^{\circ}$	2 x 62° $\pm 1^{\circ}$	20 K-Ohm
Bausatz	DP113 Ze Hv Ff 2 x 90°		2 x 90° $\pm 1^{\circ}$	2 x 92° $\pm 1^{\circ}$	30 K-Ohm
Bausatz	DP113 Ze Hv Ff 180°	Linksanschlag	180° $\pm 1^{\circ}$	184° $\pm 1^{\circ}$	30 K-Ohm

Ausführungen

Kurzschlussstrecken
Mittelanzapfungen
Widerstandstoleranz: $\pm 1\%$
Welle: Sonderlänge, durchgehend
Rutschkupplung
Schutzart IP65
Ölfüllung

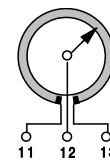
Zubehör

Schutzgehäuse
Adapterplatte
Balgenkupplung
Stiftkupplung
Mikroschalter
Drehknopf
Skala

Weitere Typen

Mehrfachausführung
Kabelanschluss

Messumformer integriert,
0/4...20 mA oder 0...10VDC



Anschlussplan	
Punkt	Funktion
11	Wicklung 1
12	Schleifer 1
13	Wicklung 1